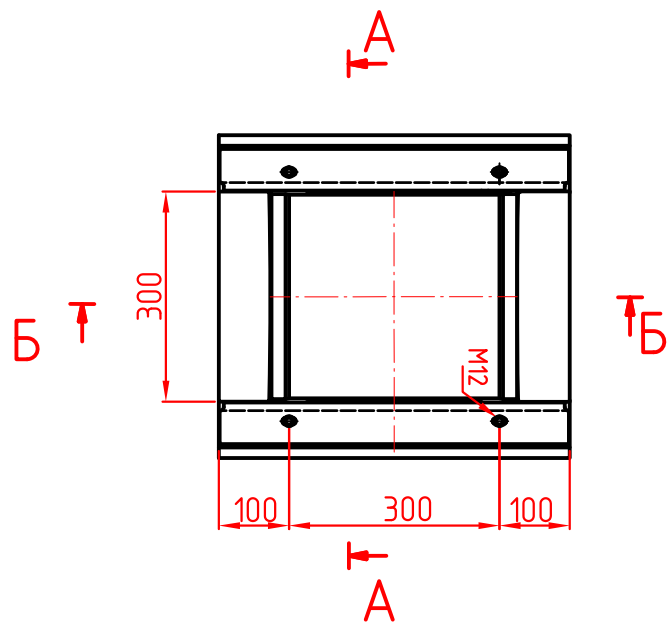
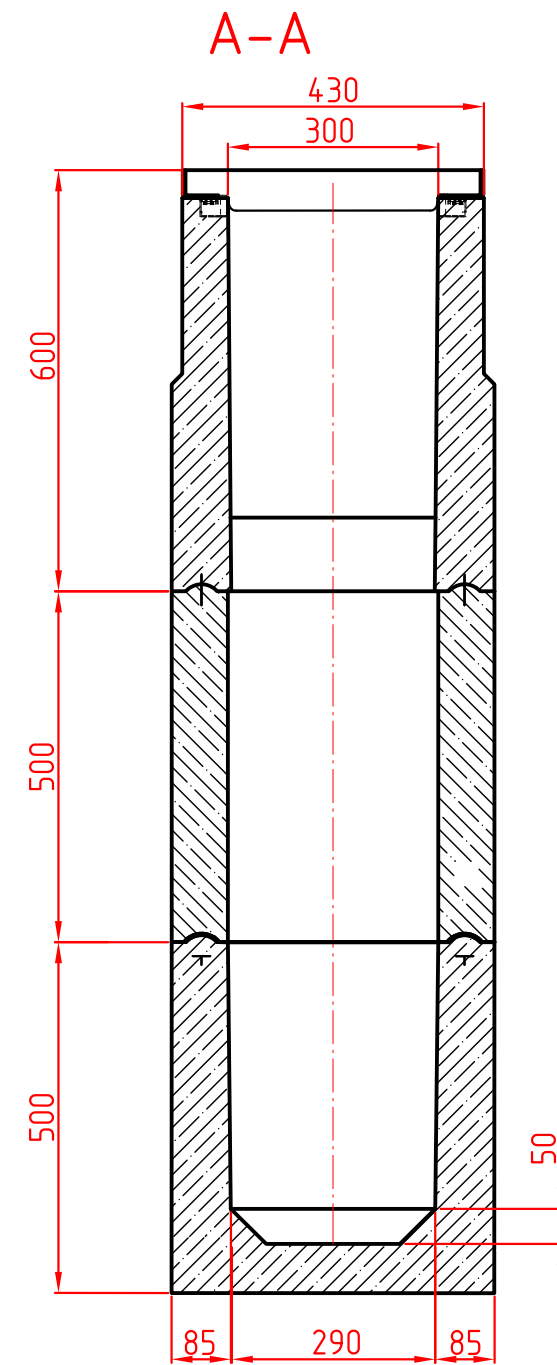
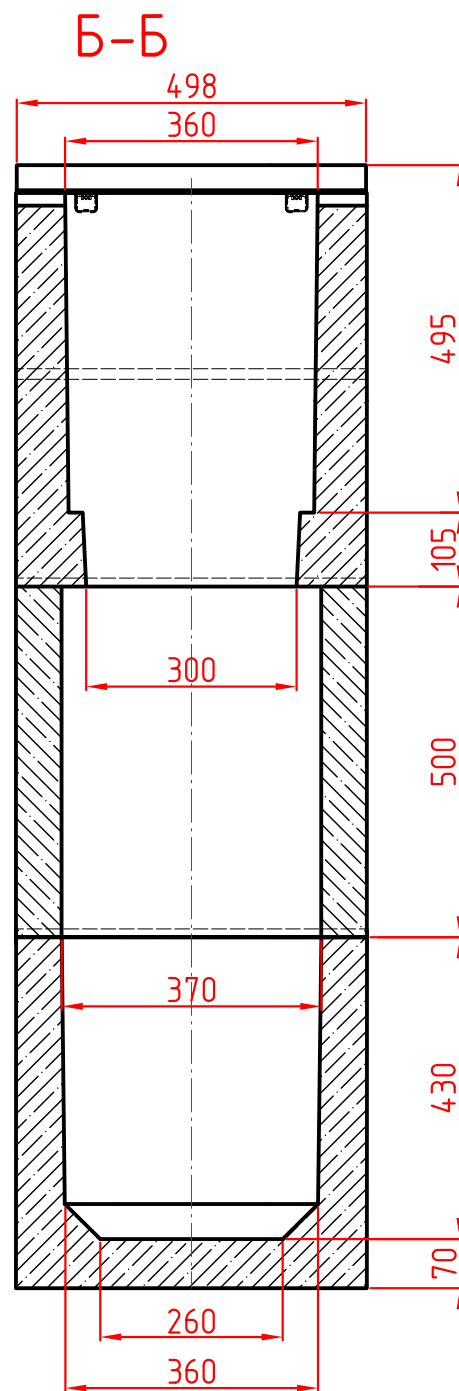


Верхняя секция
арт. ВП30/1
вес-106 кг


Средняя секция
арт. ВП30/2
вес-120 кг

Нижняя секция
арт. ВП30/3
вес-156 кг



Примечание:

1. размеры даны в мм;
2. * - размер для справки;
3. возможно устройство муфты;
4. возможно применение корзины 300 для сбора мусора.

						ООО "СТИЛОТ"				
Изм.	Кол. уч.	Лист	№ док.	Подп.	Дата	Система поверхностного водоотвода				
									Стадия	Лист
Разраб.						Р	1	1		
Пров.						Пескоуловитель 300 трехсекционный				
Т. контр.										
Утв.										
						 STEELOT г. Москва				